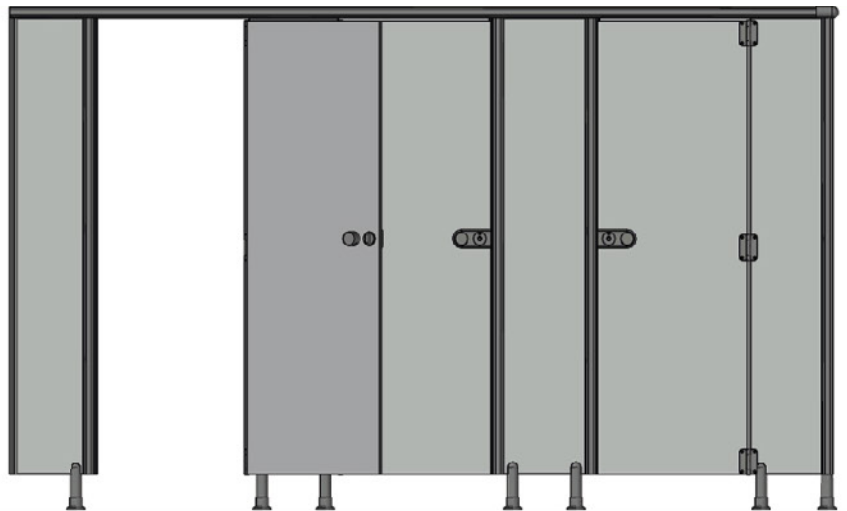
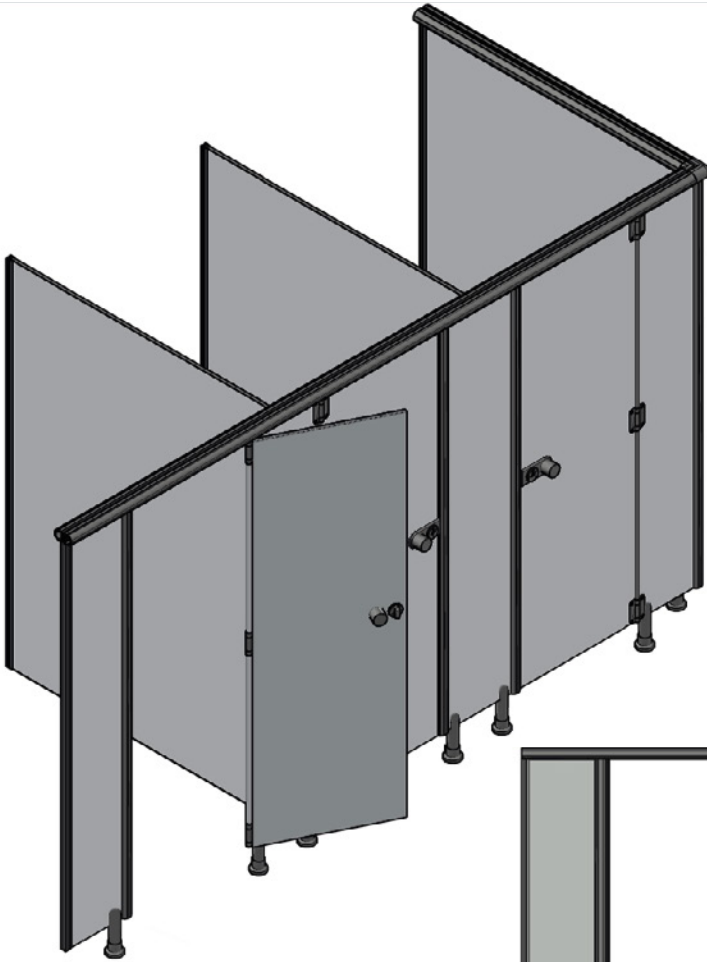


FUSSKONSTRUKTION UND BANDBEFESTIGUNG



Massiver Fuß aus Vollmaterial.
Je Fuß 2 x ES-M-Schraube 6 x 30 mm.
Kraftschlüssig durch die 13 mm Platte
verschraubt.

Je Band 4 x ES-Schraube
5,5 x 13 mm.
Optional mit Verschraubung
durch die Platte mit
M5-Schrauben und
Rhondohülsen.